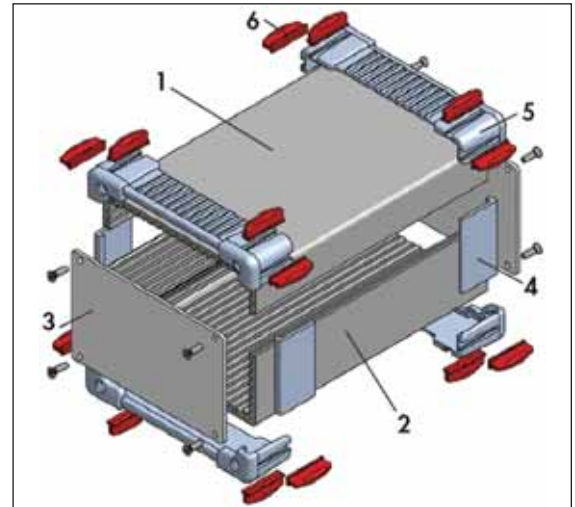


**Designgehäuse  
„Eurotainer“**

**Design case  
„Eurotainer“**

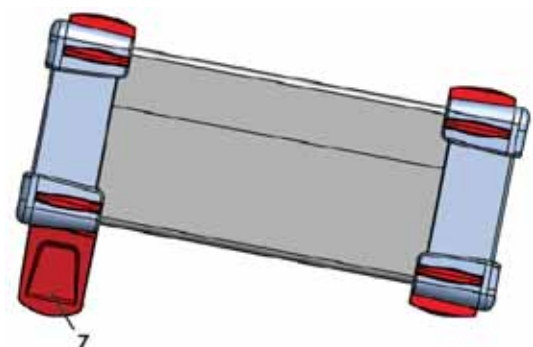
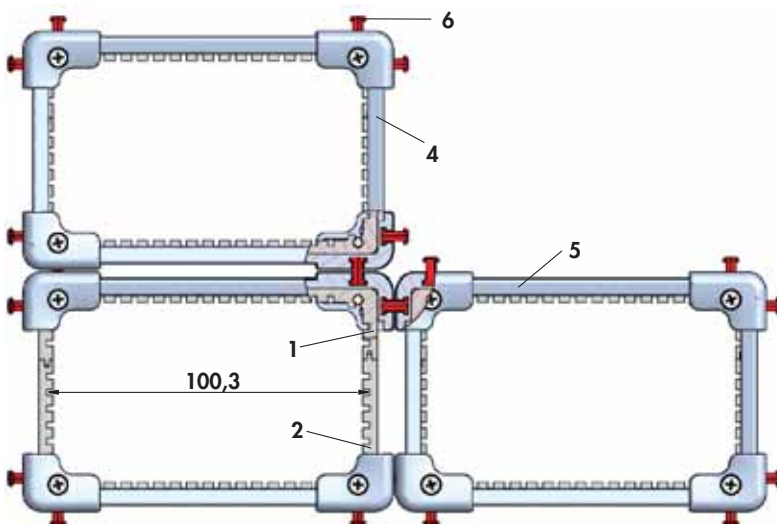
**Boîtier de design  
„Eurotainer“**



- vielseitig einsetzbares Aluminiumgehäuse für 100 mm Europakarten mit integrierten Führungsnuten im Raster 5,08 mm (1 TE)
- horiz. und vertikale Verbindungsmöglichkeit (stapelbar) durch robusten Kunststoffrahmen (RAL 5014 taubenblau)
- EMV-gerechte Ausführung durch elektrisch leitfähige Oberflächen und zusätzliche leitfähige Dichtungen (EDKO → M20)
- Aufnahmemöglichkeit von Frontfolien oder Folientastaturen
- Schutzklasse IP 54 durch den Einsatz von Dichtungen (EDKO → M20)
- die 2 mm Deckelplatten können nach Ihren Wünschen gelocht und bedruckt werden

- multi-purpose aluminium case for 100 mm Eurocards with integral guide slots with a modular spacing of 5.08 mm (1 HP)
- robust plastic frame allowing for horizontal and vertical connection (stackable) (RAL 5014 blue-grey)
- EMC design achieved by electrically conductive surfaces and additional conductive seals (EDKO → M20)
- front foils or key pads may be accommodated
- protection class IP 54 achieved by the use of seals (EDKO → M20)
- the 2 mm covers can be perforated or imprinted to your specifications

- boîtier en aluminium pour de multiples applications pour des cartes Euro de 100 mm; le boîtier contient des rainures de guidage au pas de 5,08 mm (1 UL)
- peuvent être connectés en direction horiz. et verticale (empilables) grâce à un cadre robuste en plast. (RAL 5014 blue pigeon)
- version convenable pour CEM par moyen des surfaces électriquement conductibles et des joints conductibles additionnels (EDKO → M20)
- peut prendre des feuilles avant ou des claviers de feuille
- classe de protection IP 54 par utilisation des joints (EDKO → M20)
- les couvercles de 2 mm peuvent être perforés et marqués selon vos besoins



**Lieferumfang:**

- 1 = 1 x Gehäuse Oberschale
  - 2 = 1 x Gehäuse Unterschale
  - 3 = 2 x Deckelplatte
  - 4 = 4 x Seitenprofil
  - 5 = 4 x Kunststoffrahmen
  - 6 = 16 x Standfüße klein (RAL4002 rotviolett)
  - 7 = 2 x Standfüße groß (RAL4002 rotviolett)
- Montagematerial

**Contents of delivery:**

- 1 = 1 x case upper part
  - 2 = 1 x case lower part
  - 3 = 2 x cover
  - 4 = 4 x lateral section
  - 5 = 4 x plastic frame
  - 6 = 16 x standing feet small (RAL4002 red violet)
  - 7 = 2 x standing feet large (RAL4002 red violet)
- Installation material

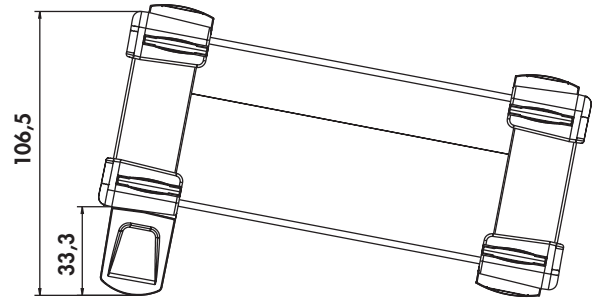
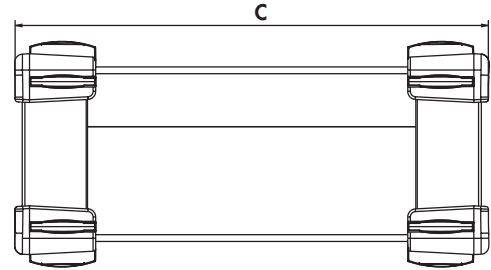
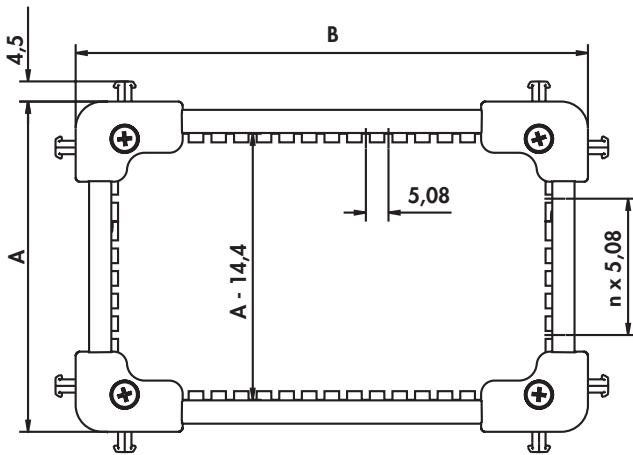
**Matériel livré:**

- 1 = 1 x coque de boîtier supérieure
  - 2 = 1 x coque de boîtier inférieure
  - 3 = 2 x couvercle
  - 4 = 4 x profilé latéral
  - 5 = 4 x cadre en plastique
  - 6 = 16 x pieds petits (RAL4002 violet rouge)
  - 7 = 2 x pieds petits grands (RAL4002 violet rouge)
- Petit matériel de montage

Designgehäuse  
„Eurotainer“

Design case  
„Eurotainer“

Boîtier de design  
„Eurotainer“



C = lieferbare Innenlängen +15mm  
available internal lengths +15mm  
longueurs intérieures livrables +15mm

Art. Nr. Art. No. Art. n°	Maße/Dimensions [mm]			Art. Nr. Art. No. Art. n°	Maße/Dimensions [mm]		
	A	B	n		A	B	n
ET 02 00 ...	38,40	114,7	2	ET 10 02 ...	94,40	114,7	12
ET 01 01 ...	43,50		2	ET 14 00 ...	99,43		14
ET 02 01 ...	48,60		3	ET 10 04 ...	104,50		14
ET 02 02 ...	53,70		4	ET 14 01 ...	109,60		15
ET 04 01 ...	58,70		5	ET 14 02 ...	114,70		16
ET 04 02 ...	63,80		6	ET 14 04 ...	124,80		18
ET 06 01 ...	69,00		7	ET 14 06 ...	135,10		20
ET 06 02 ...	74,10		8	ET 14 08 ...	145,20		22
ET 10 00 ...	79,13		10	ET 14 10 ...	155,40		24
ET 06 04 ...	84,20		10	ET 14 14 ...	175,70		28
ET 10 01 ...	89,30		11				

... bitte angeben:

... lieferbare Innenlängen:  
100, 120, 160, 200, 220 mm

... gewünschte Oberflächenanführung:

- SA = komplettes Gehäuse schwarz eloxiert
- ME = komplettes Gehäuse naturfarbig eloxiert
- MS = Gehäuseprofil schwarz eloxiert, Deckelplatten naturfarbig eloxiert
- LP = außen schwarz lackiert / innen transparent passiviert

andere Oberflächen auf Anfrage

... please indicate:

... available internal lengths:  
100, 120, 160, 200, 220 mm

... requested surface finish:

- SA = complete case black anodised
- ME = complete case clear anodised
- MS = case profile black anodised, cover panels clear anodised
- LP = outside black painted / inside transparent passivated

other surfaces on request

... veuillez indiquer s.v.p.:

... longueurs intérieures livrables:  
100, 120, 160, 200, 220 mm

... finition souhaitée:

- SA = boîtier complet, anodisé noir
- ME = boîtier complet, anodisé nature
- MS = profilé de boîtier, anodisé noire, couvercles anodisation nature
- LP = extérieur peint noir / intérieur passivé transparent

autres finitions sur demande

Standfüße zum Nachbestellen

Art. Nr. ETSF

16 x Standfüße klein (RAL 4002)  
4 x Standfüße groß (RAL 4002)

Standing feet to recorder

Art. Nr. ETSF

16 x standing feet small (RAL 4002)  
4 x standing feet large (RAL 4002)

Pieds petits pour commander en supplément

Art. Nr. ETSF

16 x pieds petits (RAL 4002)  
4 x pieds petits grands (RAL 4002)