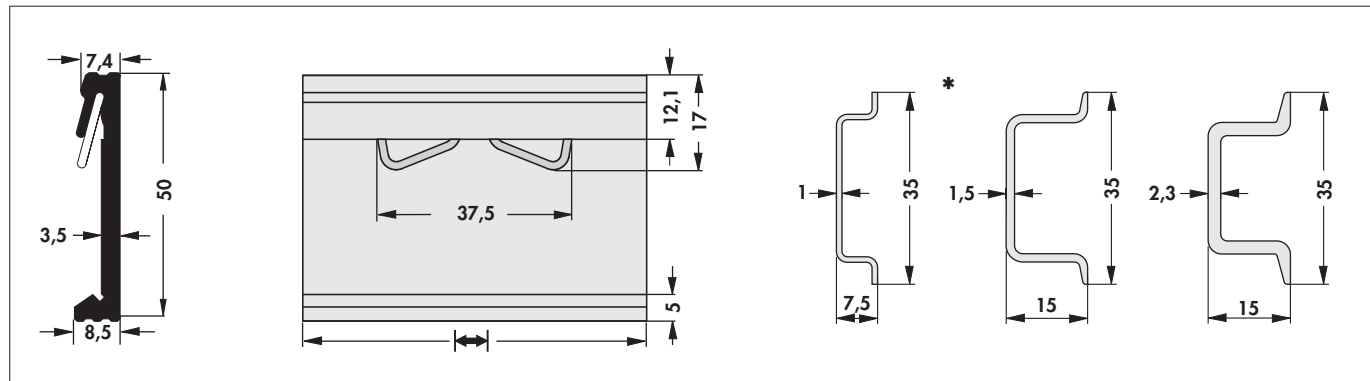


Universelle Tragschienenbefestigungen

- sicherer Halt durch stabiles Strangpressprofil mit integrierter Drahtformfeder aus rostfreiem Stahl
- Sonderlängen ($\geq 40\text{mm}$), Bearbeitungen und Oberflächen auf Anfrage
- * = Beispiele von Tragschienenvarianten passend für KL 35



Art. Nr.	Maße [mm]	Art. Nr.	Maße [mm]	Art. Nr.	Maße [mm]
	↔		↔		↔
KL 35 50	50	KL 35 75	75	KL 35 100	100
Material:	Aluminium				
Oberfläche:	naturfarbig eloxiert				