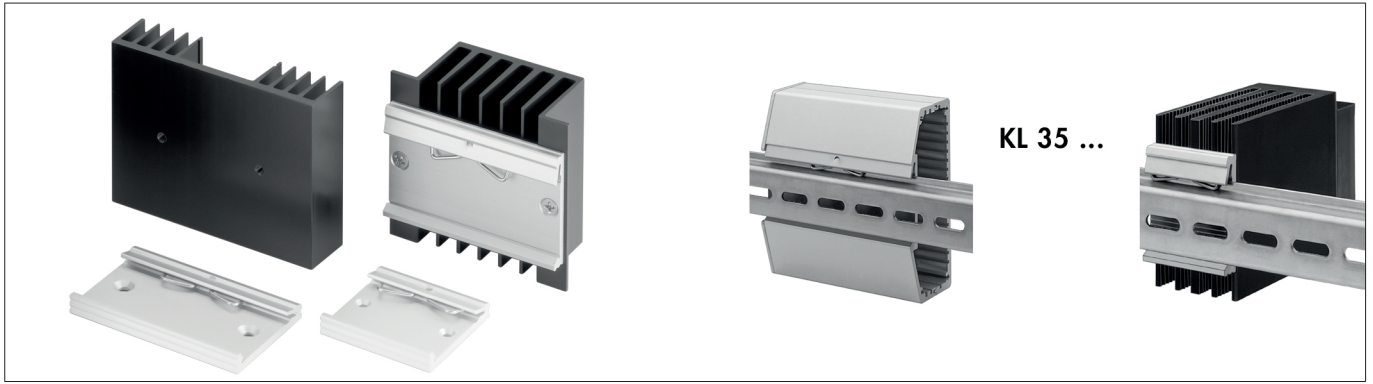
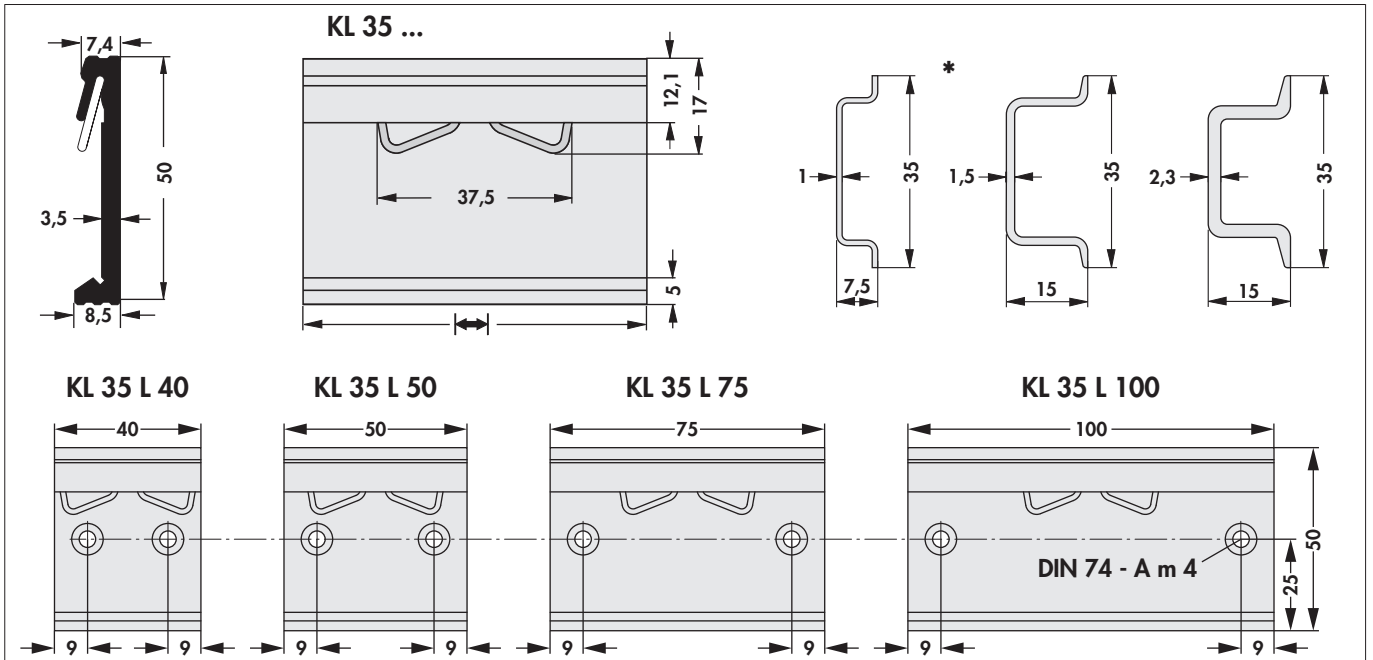


## Universelle Tragschienenbefestigungen



- universelle, massive Aluminiumklammerbefestigung für alle 35 mm Tragschienen
- passend für Schienenmaterialstärken von 1 bis 2,3 mm gemäß DIN EN 60 715 (vormals DIN EN 50 022)
- schnelle und einfache Montage von Kühlkörpern, Gehäusen usw. durch direktes Aufschnappen auf die Tragschiene

- sicherer Halt durch stabiles Strangpressprofil mit integrierter Drahtformfeder aus rostfreiem Stahl
- Sonderlängen ( $\geq 40$ mm), Bearbeitungen und Oberflächen auf Anfrage
- \* = Beispiele von Tragschienenvarianten passend für KL 35



Art. Nr.	Maße [mm]	Art. Nr.	Maße [mm]
	↔		↔
<b>KL 35 40</b>	40	<b>KL 35 L 40</b>	40
<b>KL 35 50</b>	50	<b>KL 35 L 50</b>	50
<b>KL 35 75</b>	75	<b>KL 35 L 75</b>	75
<b>KL 35 100</b>	100	<b>KL 35 L 100</b>	100
<b>Material:</b>	Aluminium		
<b>Oberfläche:</b>	naturfarbig eloxiert		